



INSTALAÇÃO VERTICAL

INSTALAÇÃO HORIZONTAL

Na instalação horizontal as ligações devem ser consideradas à esquerda, tal como ilustra a imagem

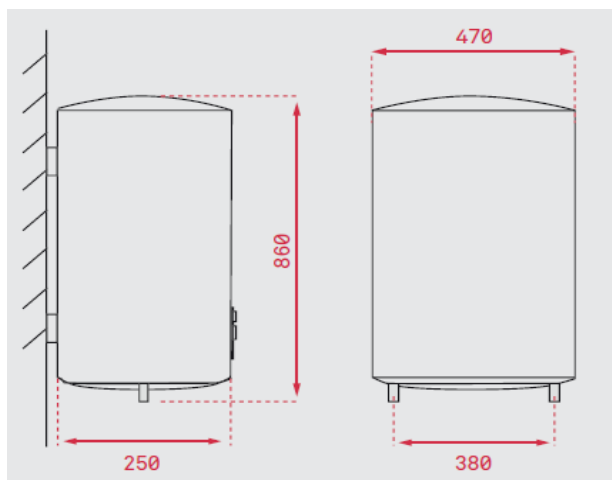
Características

Termoacumulador para instalação vertical ou horizontal

- Display digital SMART CONTROL de 3 posições
- Capacidade: **47 litros**
- 2 cubas de água quente/água fria esmaltadas em safira
- Ótima estratificação da água
- Resistência cerâmica
- Temperatura regulável: 30° - 75°
- Válvula de pressão > 7,5 bar
- Pressão máxima: 0.75 Mpa
- Válvula de segurança, dispositivo corte fuga terra, proteção contra sobreaquecimento e aquecimento a seco
- Potência de 2.000 W com dois níveis (1.200 W / 2.000 W)
- Espessura do isolamento: 18 mm
- Ânodo de magnésio
- Nº médio de usuários: 2 - 3 pessoas



Desenho Técnico



Cor

Branco

Código

42080060

EAN

8421152156834

Dados Técnicos

Classificação energética do aquecimento de água	B
Perfil de carga declarado	M
Eficiência energética do aquecimento de água (η_{wh}) %	41,3
Consumo anual de energia AEC kWh/ano	1243
Regulação de temperatura do termostato (T fora de caixa) °C	75
Nível de ruído (LWA) dB	15
Volume de armazenamento (L)	47
Mistura de água a 40°C V40 (L)	76