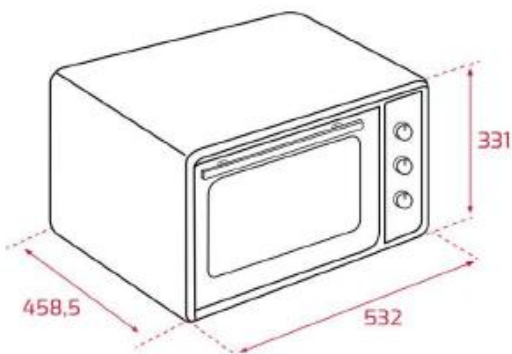


FSO 424GR



MINI FORNO

- . Forno multifunções - 4 funções de cozinhado
- . Sistema de limpeza Teka Hydroclean®ECO
- . Porta de vidro duplo
- . Bandeja rasa esmaltada, grelha e acessório para extração da bandeja
- . Cavity interior esmaltada com encaixe para bandeja e grelha
- . Capacidade da bandeja rasa: 2,74 litros
- . Temporizador mecânico de fim de cozinhado (90 minutos)
- . Iluminação interior (canto superior direito)
- . Frente pintada a cor cinzento, corpo em cor preto
- . Intervalo da temperatura: 40-220°C
- . Comprimento do cabo de ligação: 110 cm + ficha
- . Norma isolamento térmico A13

DIMENSÕES

Altura (mm)	331
Largura (mm)	532
Profundidade (mm)	458,5

CARACTERÍSTICAS TÉCNICAS

Tensão (V)	220 - 240
Frequência (Hz)	50-60
Potência máxima total (W)	1.650
Capacidade bruta (litros)	36,6
N.º de vidros da porta	2

SISTEMAS DE SEGURANÇA

Desligar auto. c/ abertura da porta	Não
Bloqueio de segurança para crianças	Não
Grelha c/ retenção de segurança	Não