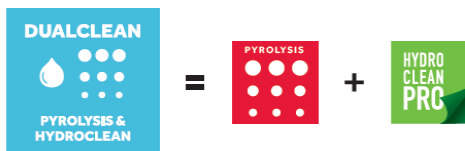


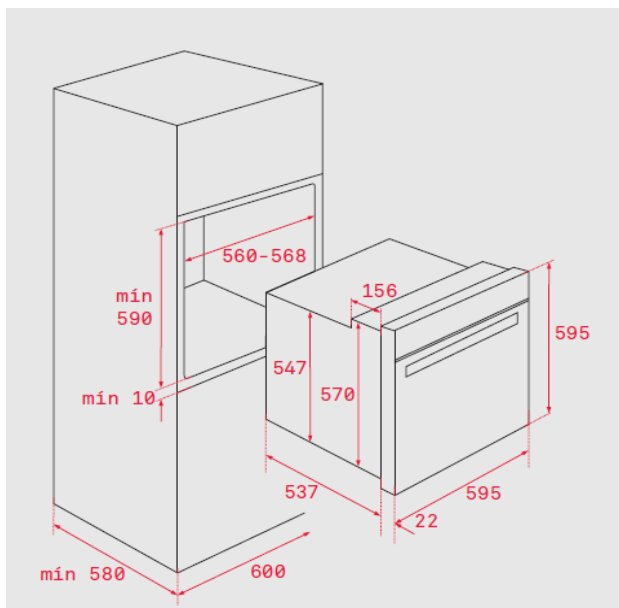


Características

- Sistema de limpeza Dual Clean: Auto limpeza pirolítica (3 níveis) + Teka Hydroclean® automático
- **Multifunções – 8 funções**
- Painel Touch Control com programação de início e fim de cozinhado
- Sistema de 1 guia telescópica Plus Extension, 5 alturas de cozinhado
- Aquecimento rápido
- **Porta com quatro vidros**
- Fecho automático de segurança durante a pirólise ou cozinhado
- Ventilação tangencial de duas velocidades
- Bandeja profunda em esmalte pirolítico e grelha reforçada (com retenção de segurança)
- Capacidade: 70 litros



Desenho encastre



Cor	Código	EAN
Inox	41566063	8421152157787

Dados Técnicos

Classificação energética	A+
Potência máxima total (W)	3.552
Resistência grill/maxigrill (W)	1.050/2.450
Resistencia superior + inferior (W)	2.450
Resistência turbo (W)	-
Motor ventilação de refrigeração (W)	30