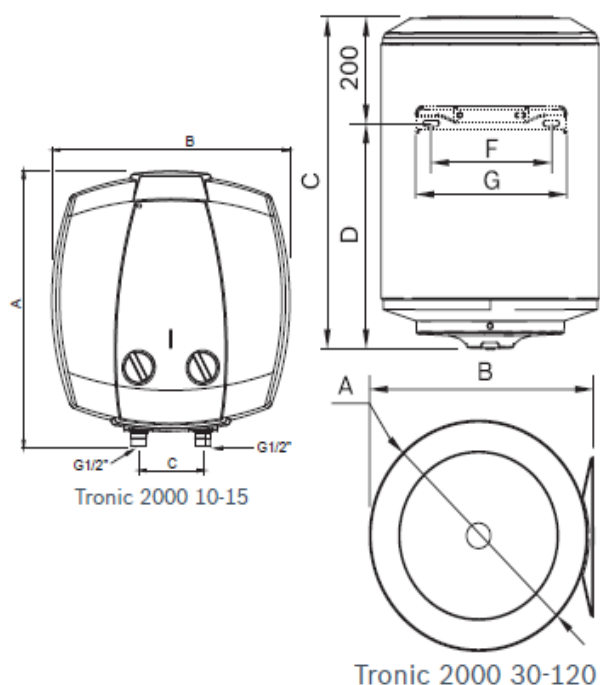


Dados técnicos	Uni.	Tronic 2000 10	Tronic 2000 15	Tronic 2000 30	Tronic 2000 50	Tronic 2000 80	Tronic 2000 100	Tronic 2000 120
Capacidade	l	10	15	30	50	75	100	115
Medidas (alt. x ø)	mm	406x372x257*	408x372x324*	457x452	622x452	821x452	1023x452	1146x452
Potência	kW	1,5	1,5	1,2	1,5	2	2	2
Classe de eficiência energética			⁽²⁾ 					
Espectro da classe de eficiência energética		A' → F	A' → F	A' → F	A' → F	A' → F	A' → F	A' → F
Perfil de consumo		XXS	XXS	S	M	M	L	L
Alimentação elétrica	Vac	220-230	220-230	230	230	230	230	230
Frequência	Hz	50	50	50	50	50	50	50
Corrente elétrica	A	6,5	6,5	5,2	6,5	8,7	8,7	8,7
Pressão máx. autorizada	bar	8	8	8	8	8	8	8
Entrada de água	Pol.	1/2"	1/2"	1/2"	1/2"	1/2"	1/2"	1/2"
Tempo de aquecimento (ΔT- 50 °C)		23m	35m	1h 40m	2h 12m	2h 28m	3h 16m	3h 45m
Alcance de temperatura	°C	até 70°	até 70°	até 65°	até 65°	até 65°	até 65°	até 65°
Grau de proteção		IPX4	IPX4	IP24	IP24	IP24	IP24	IP24
Peso do acumulador vazio	kg	7,7	9,4	11,9	15,5	20,1	24,9	27,4
Peso do acumulador cheio	kg	17,7	24,4	41,9	65,5	95,1	124,9	142,4
Água mista a 40°C	l	14,5	20	30	71	97	144	144

*Estas medidas são Alt. x Larg. x Prof.
(1) Entrada superior / (2) Entrada inferior



Dimensões (mm) Tronic 2000 e Tronic 2000 Slim

Modelo	A	B	C	D	E	F	G
Tronic 2000 10	406	372	100				
Tronic 2000 15	406	372	100				
Modelos	A	B	C	D	E	F	G
Tronic 2000 30	445	452	457	257	242	240	300
Tronic 2000 Slim 30	380	390	610	410	388	340	380
Tronic 2000 50	445	452	622	422	407	240	300
Tronic 2000 Slim 50	386	396	863	663	641	340	380
Tronic 2000 80	445	452	821	621	606	240	300
Tronic 2000 Slim 80	386	396	1.122	922	899	340	380
Tronic 2000 100	445	452	1.023	823	808	240	300
Tronic 2000 120	445	452	1.146	946	931	240	300